

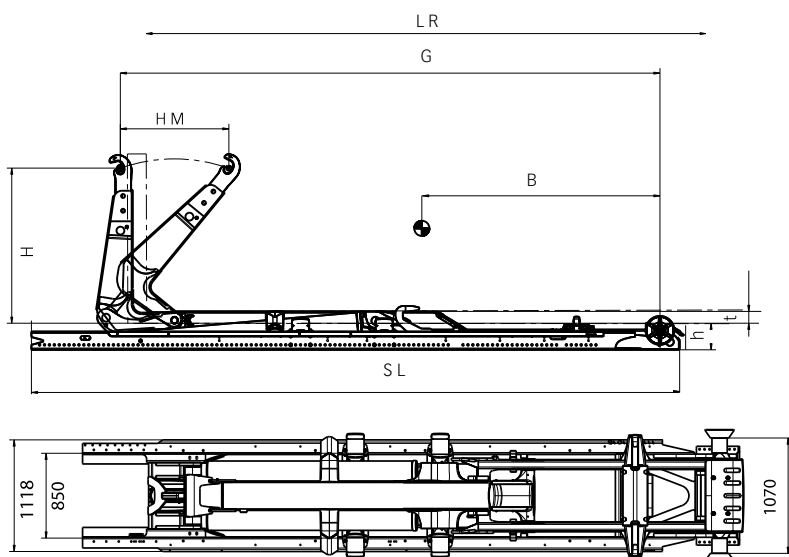
MULTILIFT XR Power Generation Hakengeräte **XR26T**



Technische Daten

TECHNISCHE DATEN

TYPE	XR26T			
FAHRZEUGTYP	4 Achser			
ZGG DES LKW (t)	32			
KAPAZITÄT (t)	26			
G-MASS (mm)	51	55	59	61
GEWICHT DES GERÄTES (kg) *	2690	2760	2870	2900
KIPPWINKEL (°)	49	49	52	49
BETRIEBSDRUCK MAX. (MPa)	30			
EMPF. ÖLFÖRDERMENGE (l/min)	120 (Spezial 150)			



* Beim Gewicht sind hydraulische Behälterverriegelungen enthalten, nicht jedoch Öltank und Öl.

** Die Grundrahmenlänge (SL) kann verkürzt werden um die richtige Montagelänge zu erreichen. Die minimale Länge ist unterschiedlich je nach Land und gewählte Position des Steuerventils. Für die genaue Montagelänge den MULTILIFT Händler in Ihrer Nähe kontaktieren.

MULTILIFT Geräte entsprechen den Anforderungen der Europäischen Maschinenrichtlinie und sind CE zertifiziert.

Recht auf Änderungen vorbehalten. Abbildungen zeigen nicht immer die Geräte in Standardausführung.

HAUPTABMESSUNGEN

MODELL	XR26T.51	XR26T.55	XR26T.59	XR26T.61
LR = BEHÄLTERINNENLÄNGE l₁ (min-max)	4,5 - 6,0	5,0 - 6,5	5,25 - 6,75	5,5 - 7,0
SL = GRUNDRAHMENLÄNGE (mm) **	5933	6583	6583	6783
B = SCHWERPUNKT (mm)	2950	3250	3400	3550
G = GERÄTELÄNGE (mm)	5080	5480	5850	6080
HM = HORIZONTALBEWEGUNG (mm)	1100	1100	1100	1100
t = TUNNELHÖHE (mm)	125			
h= AUFBAUHÖHE (mm)	270			
H = HAKENHÖHE (mm)	1570			



A Hiab brand – part of Cargotec Corporation

Multilift Oy
 P.O.Box 39, FI-21201, Raisio
 Tel. +358 204 55 2399
 Fax +358 204 55 2231
 www.hiab.com

Hiab GmbH
 Emil-Berliner-Straße 29
 30851 Langenhagen
 Tel (0511) 7705-0, Fax (0511) 7705-132
 www.hiab.de

MULTILIFT Händler in Ihrer Nähe