



HIAB 008 T



HIAB 008 T – eine starke Wahl für die leichtesten Lastwagen

Der HIAB 008 T bietet hohe Stärke im „Taschenformat“. Obwohl er nur 105 kg auf die Waage bringt, kann der Kran 840 kg im Nahbereich sowie 230 kg bei 3,8 m Ausladung heben.

Mit dem HIAB 008 T kommen Sie ohne Palettenhubwagen oder Gabelstapler aus und schonen gleichzeitig Ihren Rücken. Bei der einfachsten Ausführung wird das Steuergerät mit Hilfe eines 3 m langen Kabels am Kran angeschlossen, so daß die Funktionen Heben und Senken damit ein- und ausgeschaltet werden.

Dank der flachen Kranfußunterseite läßt sich der Kran sehr leicht mit Hilfe von vier Schrauben durch die Pritsche in der

Rahmenbefestigung montieren.

Das CAD-konstruierte Armsystem aus Sechskantprofilen gewährleistet maximale Stärke und Stabilität bei sehr geringem Eigengewicht. Außerdem ist die komplette Einheit in Parkposition äußerst kompakt – ein Ergebnis des durchdachten Designs in Kombination mit qualitativ hochwertigstem Material.

Die Hydraulik ist außerdem so vorbereitet, daß sie mit umweltverträglichem pflanzliches Hydrauliköl auskommt. Manuelle oder hydraulische (Option) Schwenkfunktion über selbsthemmendes Schneckengetriebe.

HIAB 008 T – ganz einfach Ihr bester Helfer.



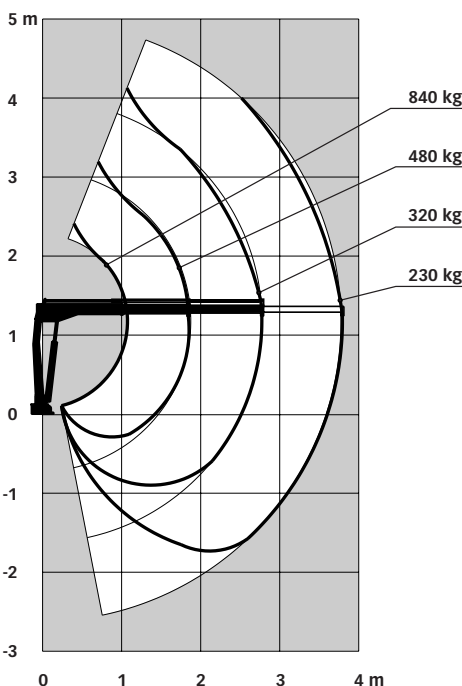
HIAB 008 T erfordert auf der Pritsche nur minimal Platz. Die niedrige Bauhöhe ermöglicht die Unterbringung des Kranes unter den meisten Planenaufbauten.



Das Steuergerät deckt das Steuerventil ab, eine Aluminiumstange schützt die Steuerhebel.



Das Schwenksystem ist in einem mit O-Ring abgedichtetem Kranfuß aus Stahl eingekapselt und somit vor Wasser und Schmutz geschützt.



Technische Daten

	HIAB 008 T-0	HIAB 008 T-1	HIAB 008 T-2
Kapazitätsklasse	9,0 kNm (0,9 tm)	9,0 kNm (0,9 tm)	8,8 kNm (0,9 tm)
Reichweite, hydraulisch	-	1,9 m	2,8 m
Hubhöhe über Kranfuß	-	2,9 m	3,8 m
mit besonderer Verlängerung	4,7 m	4,7 m	4,7 m
Ausladung/Traglast	1,10 m/ 840 kg 1,90 m/ 480 kg 2,80 m/ 320 kg	1,10 m/ 840 kg 1,90 m/ 480 kg 2,80 m/ 320 kg*	1,10 m/ 840 kg 1,90 m/ 480 kg 2,80 m/ 320 kg
mit besonderer Verlängerung	3,80 m/ 230 kg	3,80 m/ 230 kg	3,80 m/ 230 kg
Schwenkbereich	unendlich	322°	322°
Gewicht in Standardausführung	105 kg	125 kg	145 kg
Seitenstütze manuell – kurz/lang	12/15 kg	12/15 kg	12/15 kg

*) mit 1 hydr. und 1 man. Verlängerung

HIAB 008 T ist gemäß der DIN-Norm 15018 konstruiert und festigkeitsmäßig berechnet, Hubklasse-Betriebsklasse H1-B2. Der Kran trägt die CE-Kennzeichnung und erfüllt daher die EU-Anforderungen an die Sicherheit der sogenannten Maschinen-Richtlinie (MD).

Die vier Fertigungsanlagen von HIAB sind nach dem Qualitätssicherungssystem ISO 9001 zertifiziert.

HINWEIS! HIAB behält sich das Recht vor, die Konstruktion zu ändern. Beachten Sie auch, daß bestimmte Artikel in dieser Broschüre Sonderausstattungen sein können, so daß für gewisse Anwendungen Genehmigungen der örtlichen Behörden eingeholt werden müssen. Ausführliche technische Daten entnehmen Sie bitte dem Prospekt „Technische Daten“.

Weitere Informationen über den HIAB 008 T sowie andere HIAB-Krane erhalten Sie von Ihrem HIAB-Händler.