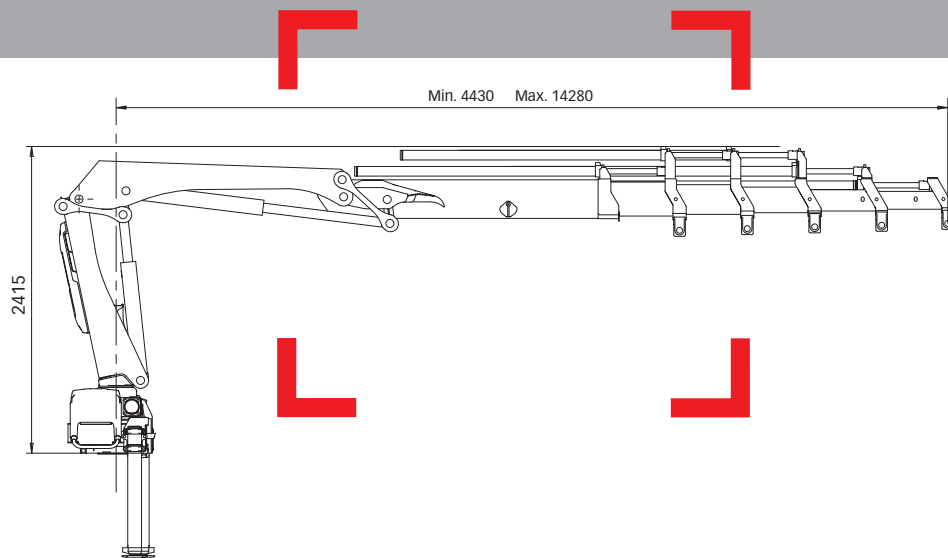


# HIAB XS 099 Bereich 7-10 mt



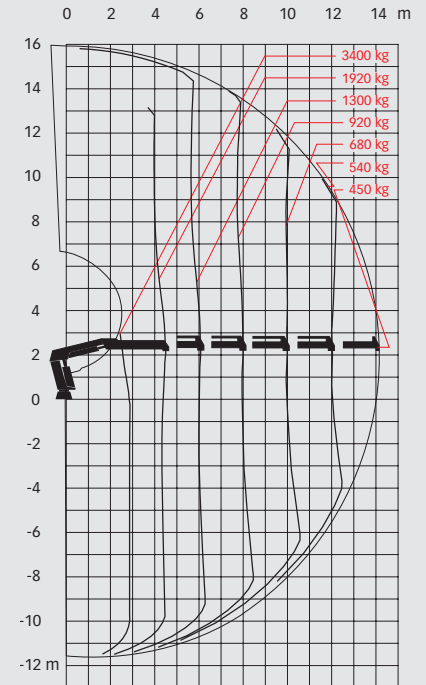
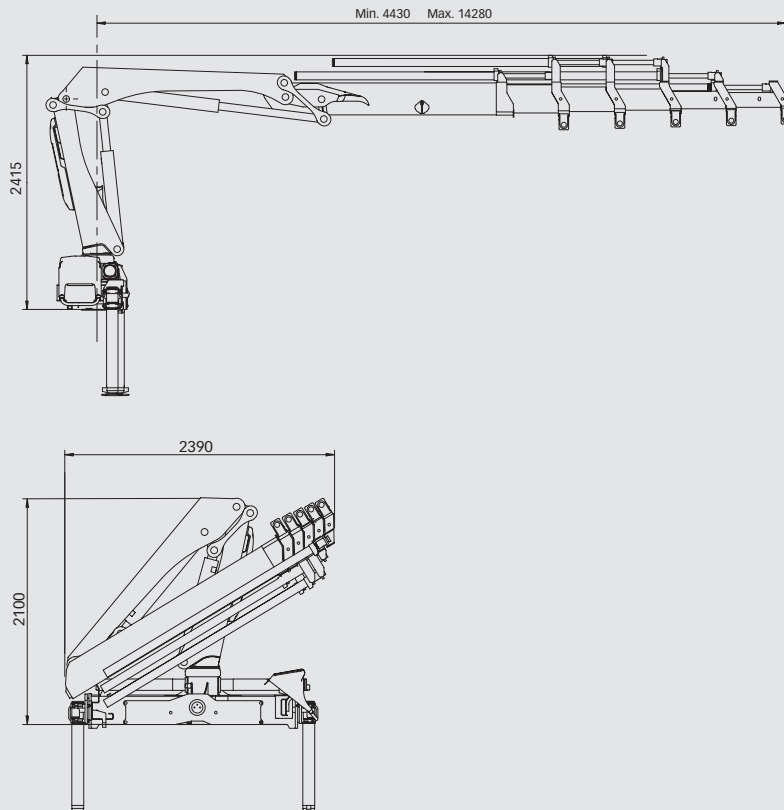
Basisdaten

# HIAB XS 099 Basisdaten

## Technische Daten

	B-3 CL	B-2 Duo	B-3 Duo	E-4 HiDuo	E-5 HiDuo
Max. Hubkapazität (kNm)	77	87	83	89	85
Ausladung - hydraulisch (m)	9,8	7,8	9,8	12,1	14,3
Ausladung - man. Armverlängerung (m)	11,9	9,8 - 11,9	11,9	14,2	-
Ausladung / Tragkraft (m / kg)	3,0 / 2640	2,7 / 3250	3,0 / 2860	2,5 / 3650	2,6 / 3400
	4,2 / 1860	4,1 / 2160	4,2 / 2020	4,4 / 2060	4,5 / 1920
	5,8 / 1300	5,7 / 1540	5,8 / 1420	6,0 / 1420	6,1 / 1300
	7,6 / 960	7,6 / 1140	7,6 / 1060	7,9 / 1020	8,0 / 920
	9,5 / 760	-	9,5 / 840	9,9 / 780	10,0 / 680
	-	-	-	12,0 / 640	12,1 / 540
	-	-	-	-	14,2 / 450
Schwenkbereich	406°	406°	406°	406°	406°
Höhe in Transportstellung (mm)	2100	2100	2100	2100	2100
Breite in Transportstellung (mm)	2300	2300	2300	2300	2400
Einbauplatzbedarf (mm)	770	690	770	725	835
Gewicht - Kran in Standardausführung ohne Seitenstützen (kg)	1230	1140	1230	1480	1580
Gewicht - Seitenstützen (kg)	135 - 205	135 - 205	135 - 205	135 - 205	135 - 205

## HIAB XS 099 E-5 HiDuo



### Haftungsausschluss

Die Krane von Hiab erfüllen die strengsten Normen für Sicherheit und Lebensdauer und wurden ausgiebig getestet. Die Festigkeitsberechnungen erfolgten gemäß EN 13001. Das zertifizierte Qualitätskontrollsystem von Hiab entspricht ISO 9001. Bei einigen Artikeln in unseren Dokumenten kann es sich um Sonderausrüstungen handeln. Bestimmte Anwendungen können eine Sondergenehmigung erfordern. Wir behalten uns das Recht vor, technische Spezifikationen unangekündigt zu ändern. Die für EU-Länder hergestellten Krane von Hiab verfügen über eine CE-Marke und erfüllen die europäische Norm EN 12999.