

# HIAB 027 Bereich 3 mt

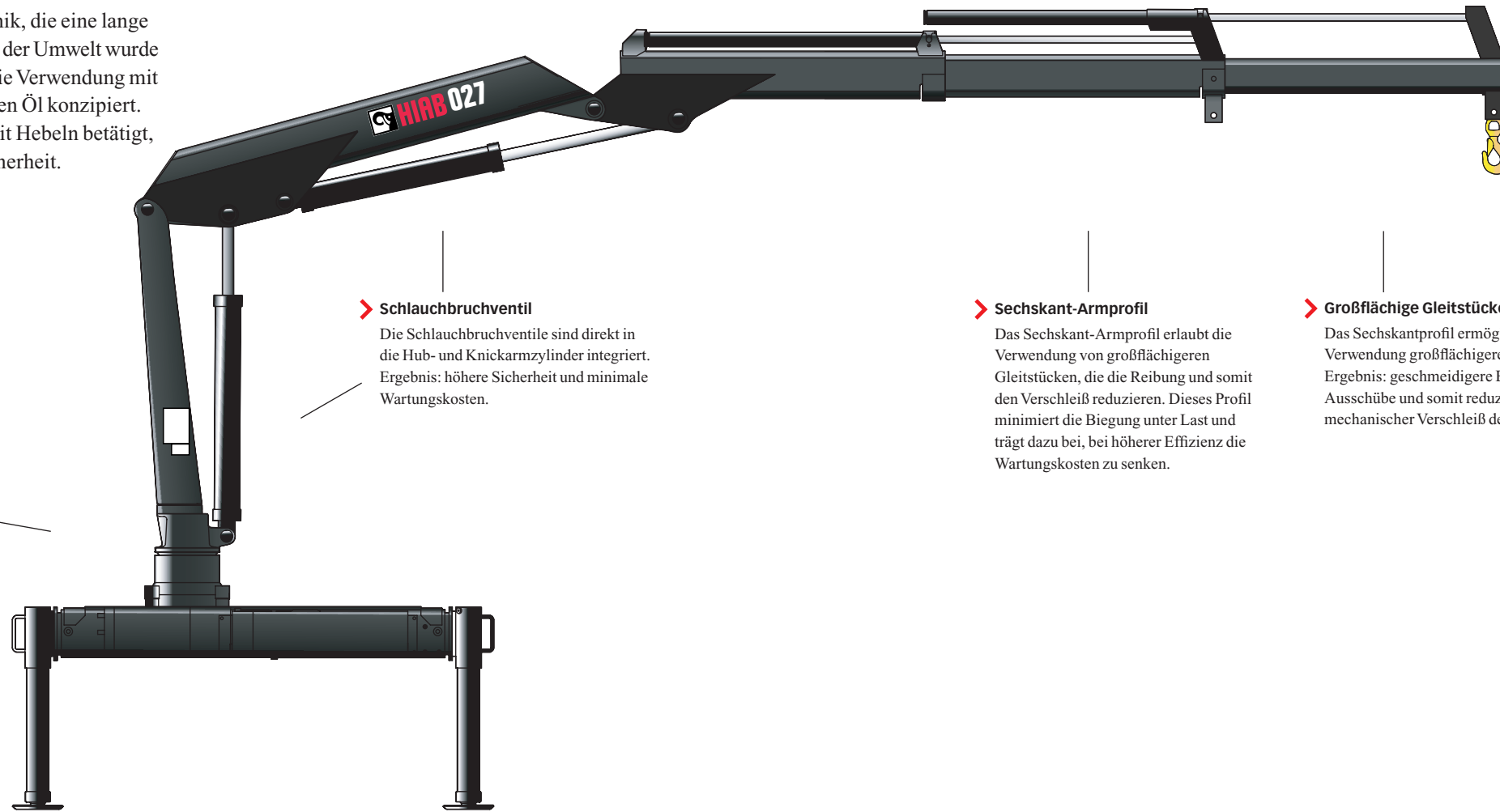


Produktbroschüre

**Der HIAB 027 – ein zuverlässiges Arbeitspferd**

Der HIAB 027 ist ein strapazierfähiger Kran, der nur ein Minimum an Wartung erfordert. Er basiert auf bewährter und zuverlässiger Technik, die eine lange Haltbarkeit garantiert. Zum Schutz der Umwelt wurde die Hydraulikanlage speziell für die Verwendung mit biologisch abbaubarem pflanzlichen Öl konzipiert. Der Kran wird an der Kransäule mit Hebeln betätigt, das BOSS-System managt die Sicherheit.

**Kompakt mit exzellenter Reichweite**



**> Schnecken-Schwenkgetriebe**  
Das Schnecken-Schwenkgetriebe ist extrem zuverlässig und reduziert Wartungskosten auf ein Minimum. Der Mechanismus läuft entweder geschmiert oder in einem Ölbad, was für sanftes Schwenken und reduzierten Verschleiß bürgt. Schwenkgehäuse und Kransäule beanspruchen auf der Ladefläche Ihres Lkw nur minimalen Raum.

**> Schlauchbruchventil**  
Die Schlauchbruchventile sind direkt in die Hub- und Knickarmzylinder integriert. Ergebnis: höhere Sicherheit und minimale Wartungskosten.

**> Sechskant-Armprofil**  
Das Sechskant-Armprofil erlaubt die Verwendung von großflächigeren Gleitstücken, die die Reibung und somit den Verschleiß reduzieren. Dieses Profil minimiert die Biegung unter Last und trägt dazu bei, bei höherer Effizienz die Wartungskosten zu senken.

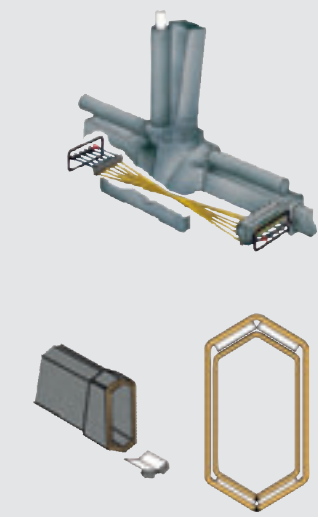
**> Großflächige Gleitstücke**  
Das Sechskantprofil ermöglicht die Verwendung großflächigerer Gleitstücke. Ergebnis: geschmeidigere Bewegung der Ausschübe und somit reduzierter mechanischer Verschleiß des Kranarms.

**> Manuelle Ausschübe**  
Der Kran ist wahlweise mit manuellen Ausschüben verfügbar. Sie lassen sich sehr komfortabel montieren und tragen zu zusätzlicher Reichweite bei, die in vielen Fällen sehr wertvoll sein kann.

**> Mechanik macht den Unterschied**  
Das Armsystem mit seinem wegweisenden Sechskantprofil aus hochfestem, leichtem Stahl wurde mit Hilfe einzigartiger Schweißtechnik gefertigt. Konstruktion und Fertigungsverfahren machen das gesamte Armsystem äußerst stabil und strapazierfähig. Der Kran ist optimal für den mobilen Ladungsumschlag vorbereitet, zusätzliche Reichweite ist mit Hilfe manueller Ausschübe möglich. Der HIAB 027 ist mit einem oder zwei hydraulischen Ausschüben lieferbar, die eine maximale hydraulische Reichweite von fast 5 Metern ermöglichen. Mit Hilfe manueller Ausschübe lässt sich die Reichweite auf circa 6 Meter verlängern. Die Stützbeine sind mit einer Feder-Arretierung und Sicherheitssperren ausgestattet.

**> Bedientafel**  
Die Steuerhebel werden durch einen Stahlbügel geschützt, der die unbeabsichtigte Betätigung verhindert. Auch die Anzeigen des BOSS-Sicherheitssystems liegen direkt im Blickfeld des Bedieners. Wahlweise kann der Kran auch mit kreuzweise angeordnetem Steuergestänge ausgestattet sein.

**> BOSS-Sicherheitssystem**  
Das BOSS-Sicherheitssystem wird bei allen leichteren Hiab-Kranen eingesetzt und enthält einen integrierten Überlastschutz (OLP), der jederzeit für sicheres Arbeiten bürgt. Bei 90 % der maximalen Krankapazität wird der Bediener entsprechend mit Hilfe von akustischen und optischen Signalen gewarnt.



**< Kreuzweise angeordnetes Steuergestänge**  
Das kreuzweise angeordnete Steuergestänge ist einzigartig bei Hiab: Es gewährleistet auf jeder Seite des Lkw die gleiche Steuersequenz der Bedienhebel, was die Gefahr von Bedienungsfehlern auf ein Minimum reduziert. Die Sicherheitstechnologie von Hiab und die Anwenderfreundlichkeit eines solchen Systems machen das Arbeiten mit diesem Kran erheblich sicherer.

**< Sechskant-Armprofil**  
Das Sechskantprofil des Hiab-Kranarms war bei seiner Entwicklung vor vielen Jahren eine wegweisende, bahnbrechende Konstruktion, die heute in der Branche das Maß aller Dinge ist. Auch die kleinsten Lkw-Ladekrane von Hiab profitieren von diesem Konzept.

**< Die helfende Hand im Gartenbau**  
Garten- und Parkarbeiten, wie das Auffüllen mit Muttererde und das Pflanzen von Bäumen und Büschen passen diesem Kran perfekt. Die kompakte Bauweise und die überraschend lange Reichweite ermöglichen dem Unternehmen und Bediener, diese Aufgaben sehr komfortabel und schnell zu bewältigen.

