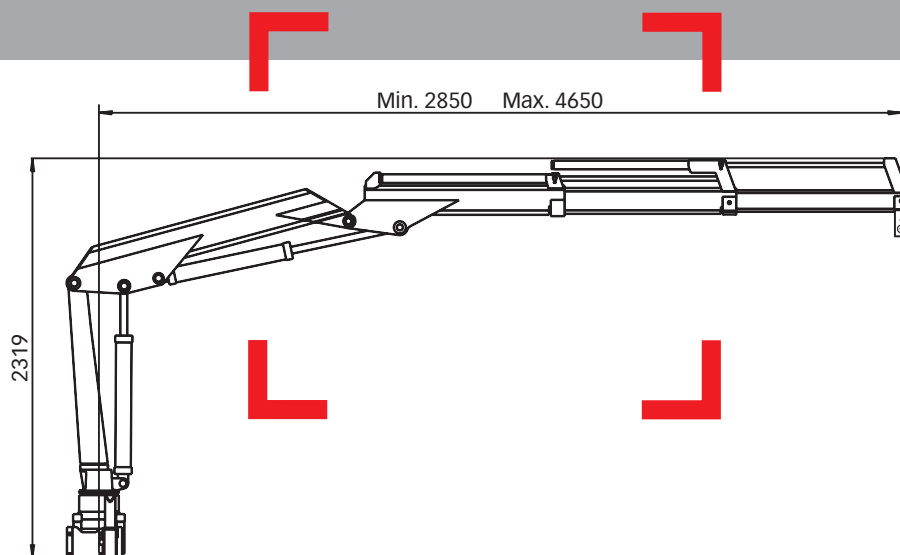


# HIAB 022 Bereich 2 mt



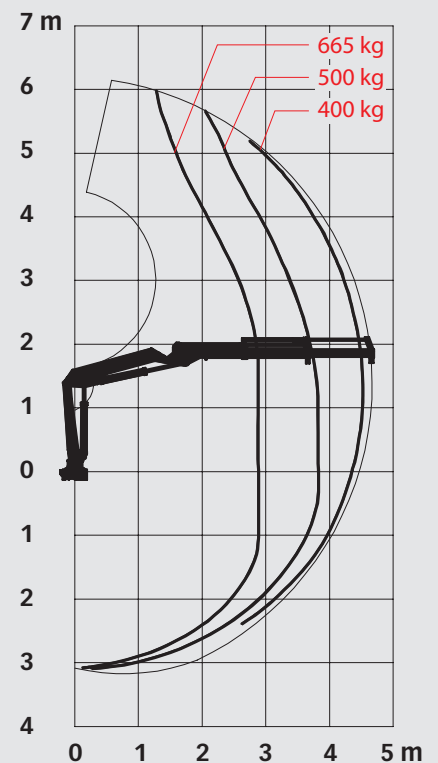
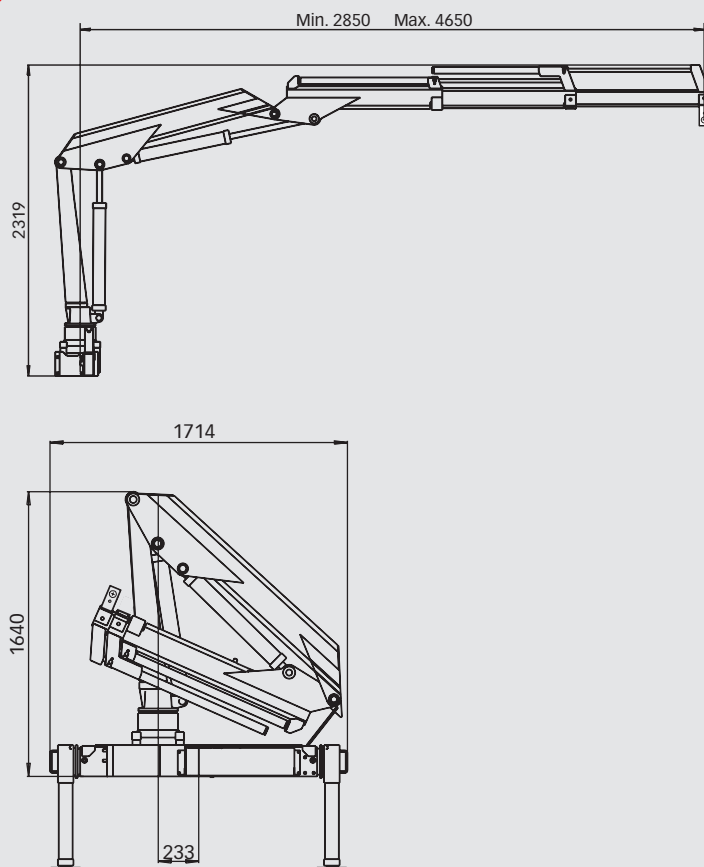
Basisdaten

# HIAB 022 Basisdaten

## Technische Daten

	022-1	022-2
Max. Hubkapazität (kNm)	19,1	18,7
Ausladung - hydraulisch (m)	3,7	4,7
Ausladung - man. Armverlängerung (m)	5,7	5,7
Ausladung / Tragkraft (m / kg)	2,6 / 750	2,7 / 665
	3,5 / 560	3,6 / 500
	-	4,5 / 400
Schwenkbereich	330°	330°
Höhe in Transportstellung (mm)	1640	1640
Breite in Transportstellung (mm)	1714	1714
Einbauplatzbedarf (mm)	430	430
Gewicht - Kran in Standardausführung ohne Seitenstützen (kg)	340	370
Gewicht - Seitenstützen (kg)	63 - 113	63 - 113

## HIAB 022-2



### Haftungsausschluss

Sämtliche Krane von Hiab erfüllen die strengsten Normen für Sicherheit und Lebensdauer und wurden intensiv getestet. Die Festigkeitsberechnungen dieser Kranmodelle erfolgten gemäß DIN 15018. Das zertifizierte Qualitätskontrollsystem von Hiab entspricht ISO 9001. Bei einigen Artikeln dieser Dokumentation kann es sich um Sonderausrüstungen handeln. Bestimmte Anwendungen erfordern unter Umständen Sondergenehmigungen. Hiab behält sich das Recht vor, technische Spezifikationen ohne vorherige Mitteilung zu ändern. Die für EU-Länder gefertigten Krane von Hiab tragen die CE-Kennzeichnung und erfüllen die europäische Norm EN 12999.