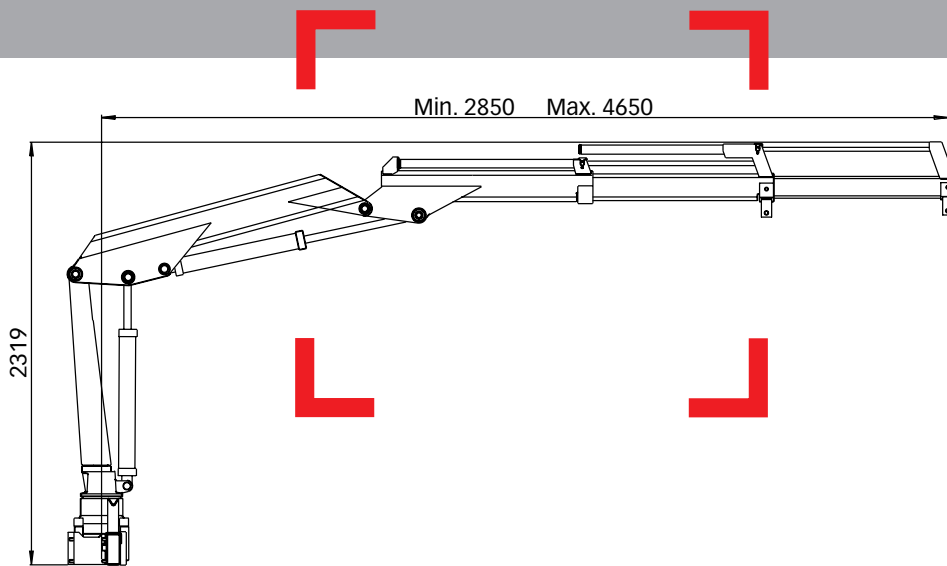


HIAB 027 Bereich 3 mt



Basisdaten

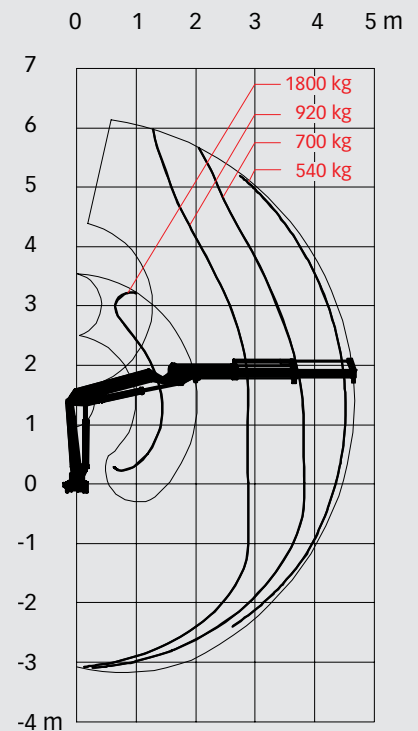
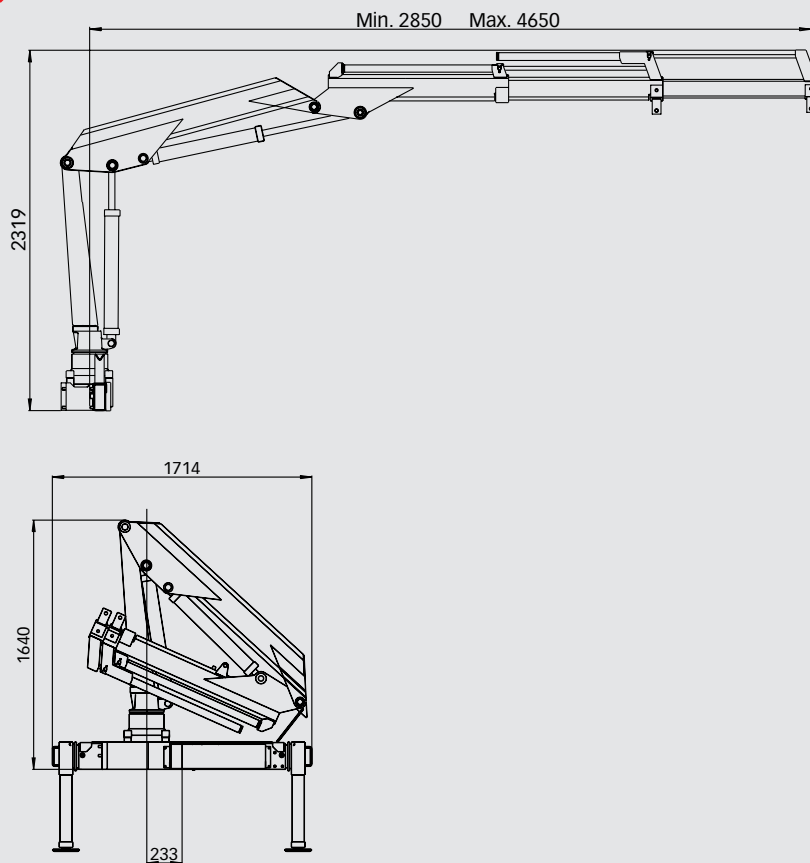
HIAB 027 Basisdaten

Technische Daten

	027-1	027-2
Max. Hubkapazität (kNm)	26,9	26,3
Ausladung - hydraulisch (m)	3,7	4,7
Ausladung - man. Armverlängerung (m)	5,7	5,7
Ausladung / Tragkraft (m / kg)	1,5 / 1800*	1,4 / 1800*
	2,7 / 998	2,9 / 920
	3,5 / 780	3,8 / 700
	-	4,5 / 540
Schwenkbereich	330°	330°
Höhe in Transportstellung (mm)	1640	1640
Breite in Transportstellung (mm)	1680	1680
Einbauplatzbedarf (mm)	-	-
Gewicht - Kran in Standardausführung ohne Seitenstützen (kg)	340	370
Gewicht - Seitenstützen (kg)	63 - 113	63 - 113

* Erfordert eventuell einen Spezialhaken oder eine Spezialposition des Hakens

HIAB 027-2



Haftungsausschluss

Sämtliche Krane von Hiab erfüllen die strengsten Normen für Sicherheit und Lebensdauer und wurden intensiv getestet. Die Festigkeitsberechnungen dieser Kranmodelle erfolgten gemäß DIN 15018. Das zertifizierte Qualitätskontrollsystem von Hiab entspricht ISO 9001. Bei einigen Artikeln dieser Dokumentation kann es sich um Sonderausrüstungen handeln. Bestimmte Anwendungen erfordern unter Umständen Sondergenehmigungen. Hiab behält sich das Recht vor, technische Spezifikationen ohne vorherige Mitteilung zu ändern. Die für EU-Länder gefertigten Krane von Hiab tragen die CE-Kennzeichnung und erfüllen die europäische Norm EN 12999.