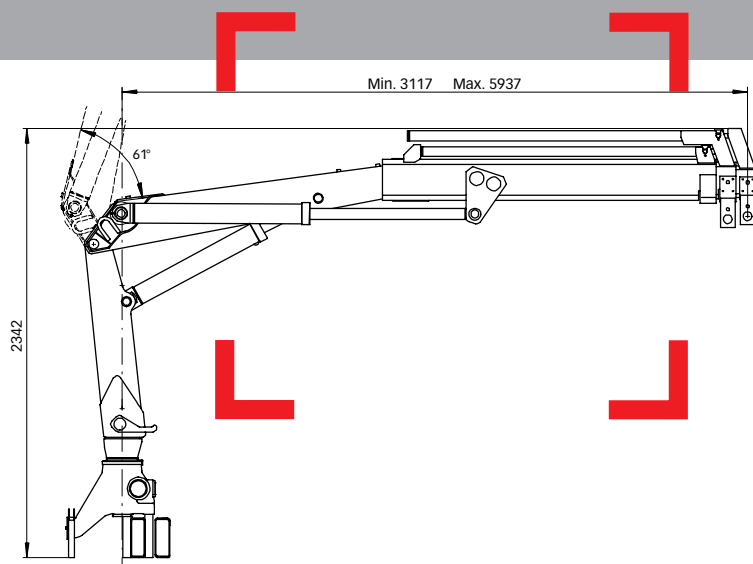


# HIAB 035 Bereich 4 mt



Basisdaten

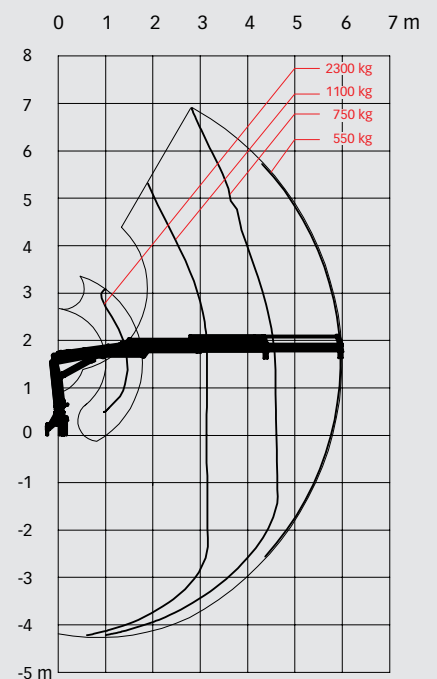
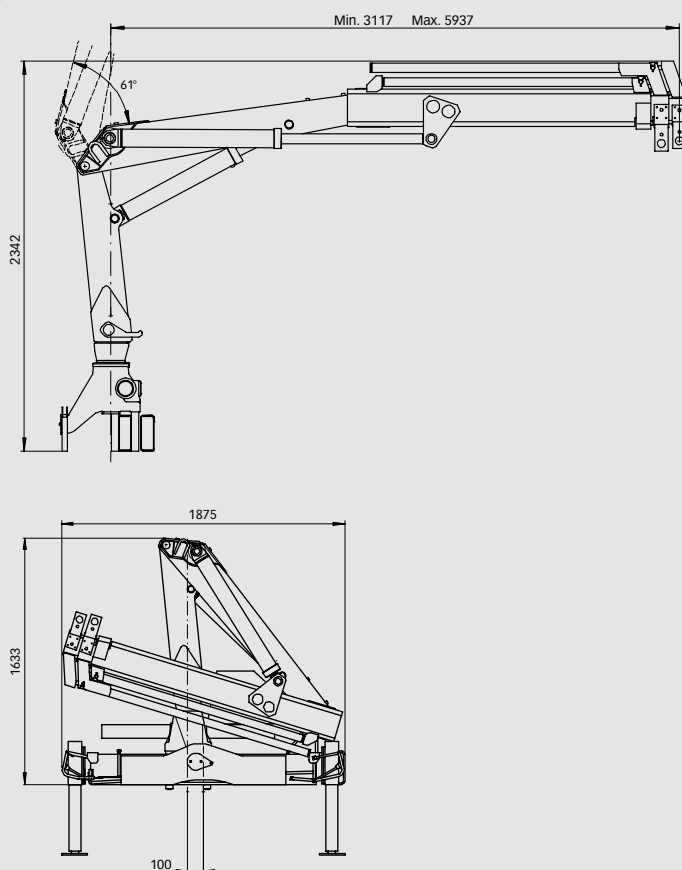
# HIAB 035 Basisdaten

## Technische Daten

|  | 035-1       | 035-2       |
|--|-------------|-------------|
| Max. Hubkapazität (kNm)                                      | 37,4        | 34,1        |
| Ausladung - hydraulisch (m)                                  | 4,4         | 6,0         |
| Ausladung - man. Armverlängerung (m)                         | 9,3         | 9,3         |
| Ausladung / Tragkraft (m / kg)                               | 1,4 / 2500* | 1,4 / 2300* |
|  | 3,1 / 1250  | 3,2 / 1100  |
|  | 4,4 / 850   | 4,7 / 750   |
|  | -           | 6,0 / 550   |
| Schwenkbereich   | 370°        | 370°        |
| Höhe in Transportstellung (mm)                               | 1633        | 1633        |
| Breite in Transportstellung (mm)                             | 1875        | 1875        |
| Einbauplatzbedarf (mm)                                       | -           | -           |
| Gewicht - Kran in Standardausführung ohne Seitenstützen (kg) | 460         | 510         |
| Gewicht - Seitenstützen (kg)                                 | 60 - 184    | 60 - 184    |

\* Erfordert eventuell einen Spezialhaken oder eine Spezialposition des Hakens

## HIAB 035-2



### Haftungsausschluss

Sämtliche Krane von Hiab erfüllen die strengsten Normen für Sicherheit und Lebensdauer und wurden intensiv getestet. Die Festigkeitsberechnungen dieser Kranmodelle erfolgten gemäß DIN 15018. Das zertifizierte Qualitätskontrollsystem von Hiab entspricht ISO 9001. Bei einigen Artikeln dieser Dokumentation kann es sich um Sonderausrüstungen handeln. Bestimmte Anwendungen erfordern unter Umständen Sondergenehmigungen. Hiab behält sich das Recht vor, technische Spezifikationen ohne vorherige Mitteilung zu ändern. Die für EU-Länder gefertigten Krane von Hiab tragen die CE-Kennzeichnung und erfüllen die europäische Norm EN 12999.