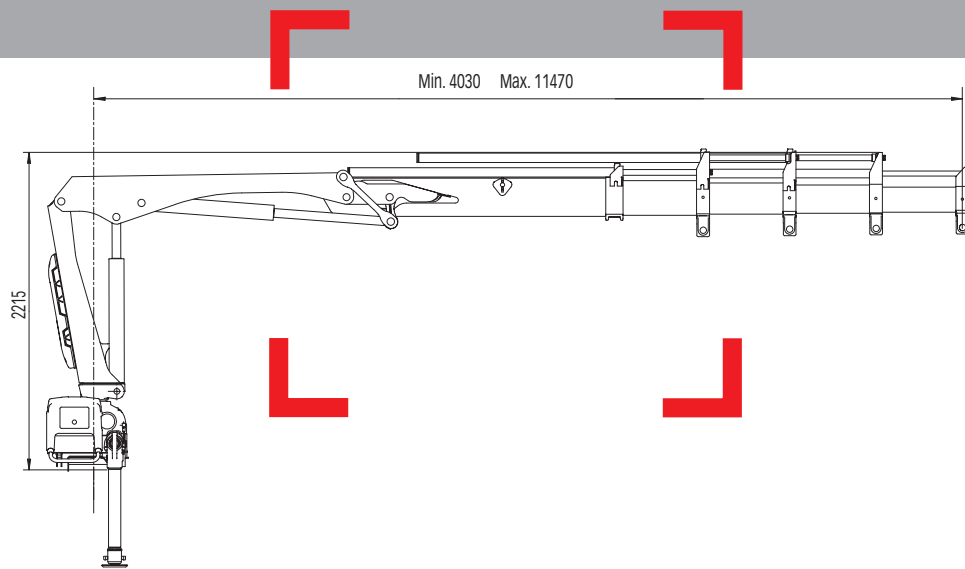


HIAB XS 055 Bereich 4-6 mt



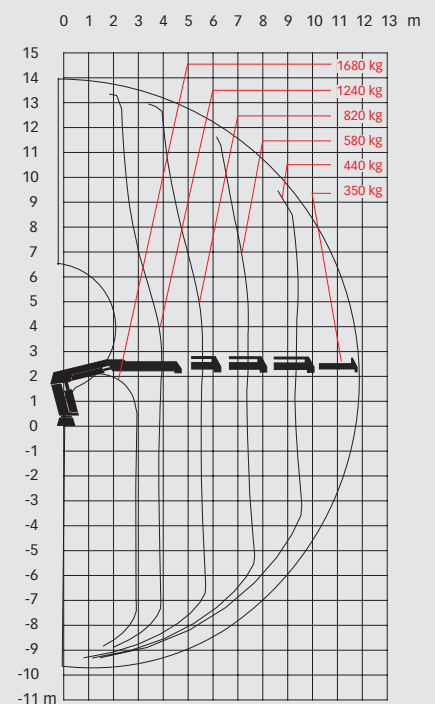
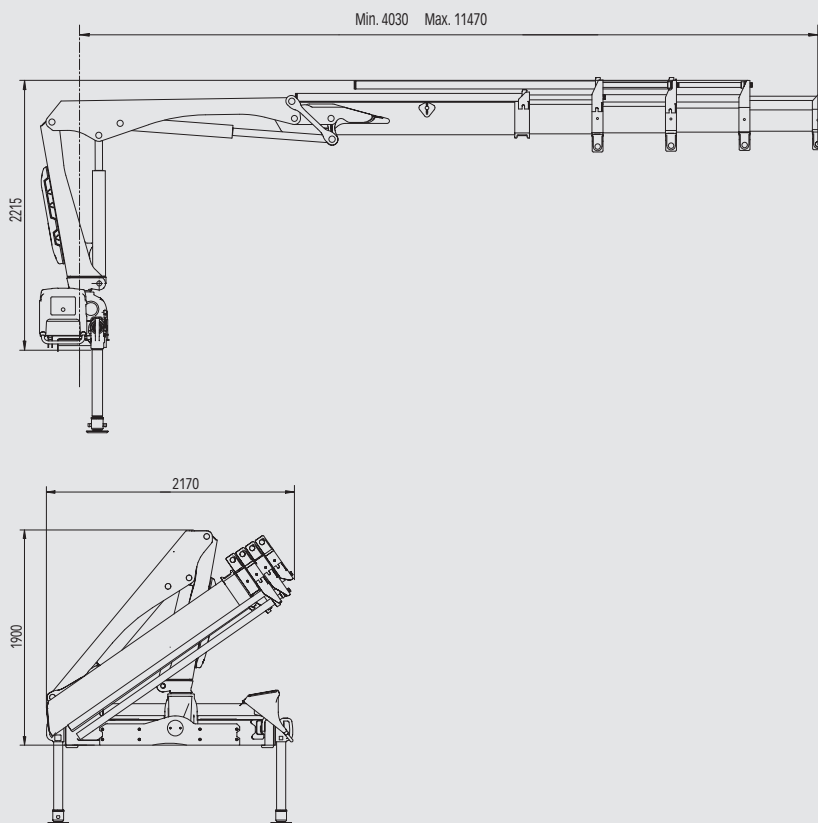
Basisdaten

HIAB XS 055 Basisdaten

Technische Daten

	B-1 CL	B-2 Duo	D-3 HiDuo	D-4 HiDuo
Max. Hubkapazität (kNm)	44	46	50	48
Ausladung - hydraulisch (m)	5,5	7,4	9,3	11,4
Ausladung - man. Armverlängerung (m)	-	-	-	-
Ausladung / Tragkraft (m / kg)	2,5 / 1780	2,7 / 1760	2,8 / 1860	2,9 / 1680
	3,7 / 1220	3,8 / 1240	3,9 / 1320	4,0 / 1240
	5,3 / 860	5,3 / 880	5,5 / 900	5,6 / 820
	-	7,1 / 640	7,3 / 660	7,4 / 580
	-	-	9,2 / 500	9,3 / 440
	-	-	-	11,3 / 350
Schwenkbereich	410°	410°	410°	410°
Höhe in Transportstellung (mm)	1900	1900	1900	1900
Breite in Transportstellung (mm)	2150	2170	2150	2170
Einbauplatzbedarf (mm)	565	565	565	565
Gewicht - Kran in Standardausführung ohne Seitenstützen (kg)	670	760	825	875
Gewicht - Seitenstützen (kg)	98 - 147	98 - 147	98 - 147	98 - 147

HIAB XS 055 D-4 HiDuo



Haftungsausschluss

Die Krane von Hiab erfüllen die strengsten Normen für Sicherheit und Lebensdauer und wurden ausgiebig getestet. Die Festigkeitsberechnungen erfolgten gemäß EN 13001. Das zertifizierte Qualitätssystem von Hiab entspricht ISO 9001. Bei einigen Artikeln in unseren Dokumenten kann es sich um Sonderausrüstungen handeln. Bestimmte Anwendungen können eine Sondergenehmigung erfordern. Wir behalten uns das Recht vor, technische Spezifikationen unangekündigt zu ändern. Die für EU-Länder hergestellten Krane von Hiab verfügen über eine CE-Marke und erfüllen die europäische Norm EN 12999.