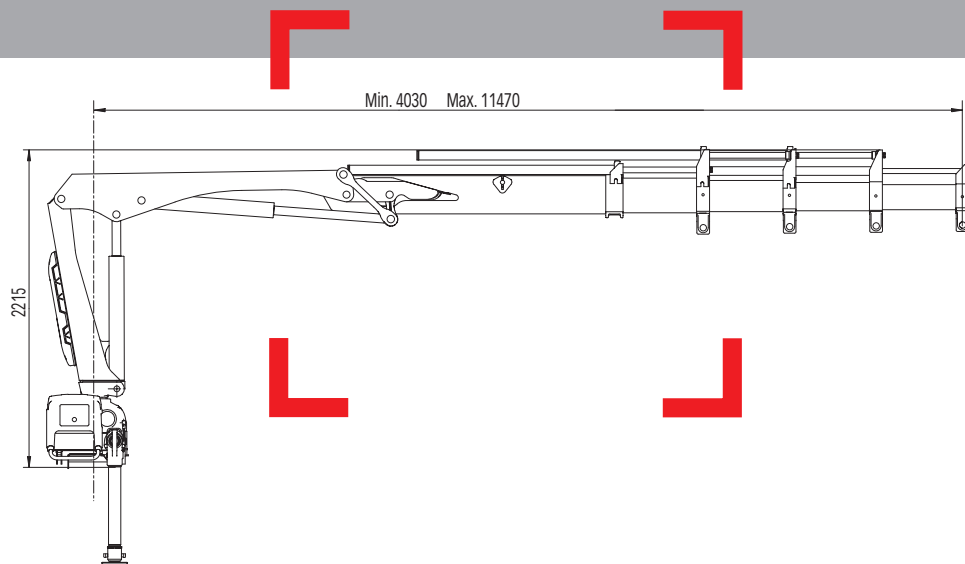


# HIAB XS 066 Bereich 5-7 mt



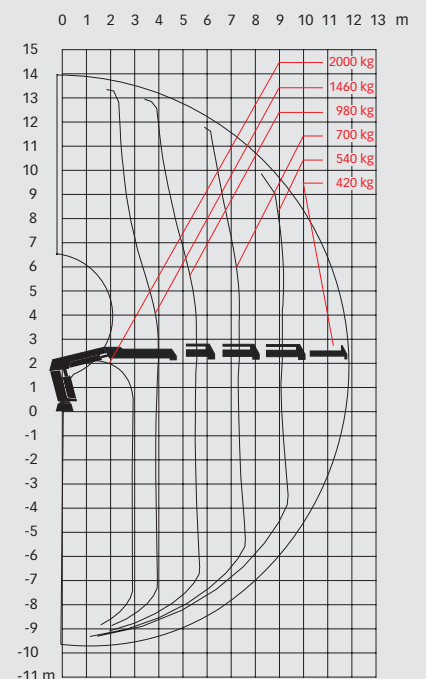
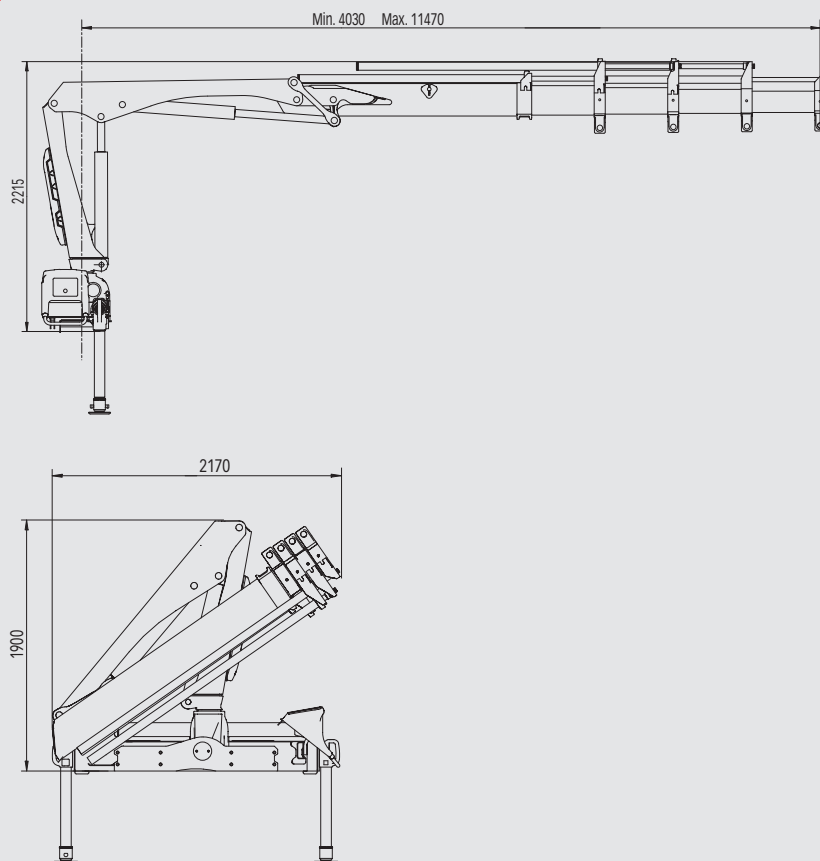
Basisdaten

# HIAB XS 066 Basisdaten

## Technische Daten

	B-2 CL	D-2 Duo	D-3 HiDuo	D-4 HiDuo
Max. Hubkapazität (kNm)	52	57	60	57
Ausladung - hydraulisch (m)	7,4	7,3	9,3	11,4
Ausladung - man. Armverlängerung (m)	9,3	11,3	11,3	-
Ausladung / Tragkraft (m / kg)	2,7 / 2000	2,6 / 2250	2,8 / 2200	2,9 / 2000
	3,8 / 1400	3,8 / 1540	3,9 / 1560	4,0 / 1460
	5,3 / 980	5,4 / 1060	5,5 / 1060	5,6 / 980
	7,1 / 720	7,2 / 780	7,3 / 780	7,4 / 700
	-	-	9,2 / 600	9,3 / 540
	-	-	-	11,3 / 420
Schwenkbereich	410°	410°	410°	410°
Höhe in Transportstellung (mm)	1900	1900	1900	1900
Breite in Transportstellung (mm)	2170	2150	2150	2170
Einbauplatzbedarf (mm)	565	565	565	565
Gewicht - Kran in Standardausführung ohne Seitenstützen (kg)	820	820	895	955
Gewicht - Seitenstützen (kg)	98 - 147	98 - 147	98 - 147	98 - 147

## HIAB XS 066 D-4 HiDuo



### Haftungsausschluss

Die Krane von Hiab erfüllen die strengsten Normen für Sicherheit und Lebensdauer und wurden ausgiebig getestet. Die Festigkeitsberechnungen erfolgten gemäß EN 13001. Das zertifizierte Qualitätskontrollsystem von Hiab entspricht ISO 9001. Bei einigen Artikeln in unseren Dokumenten kann es sich um Sonderausrüstungen handeln. Bestimmte Anwendungen können eine Sondergenehmigung erfordern. Wir behalten uns das Recht vor, technische Spezifikationen unangekündigt zu ändern. Die für EU-Länder hergestellten Krane von Hiab verfügen über eine CE-Marke und erfüllen die europäische Norm EN 12999.