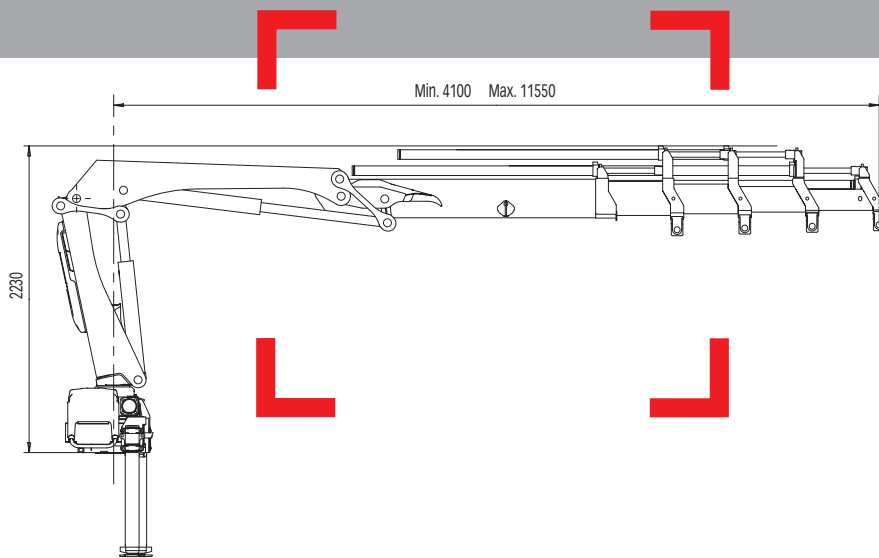


HIAB XS 077 Bereich 6-8 mt



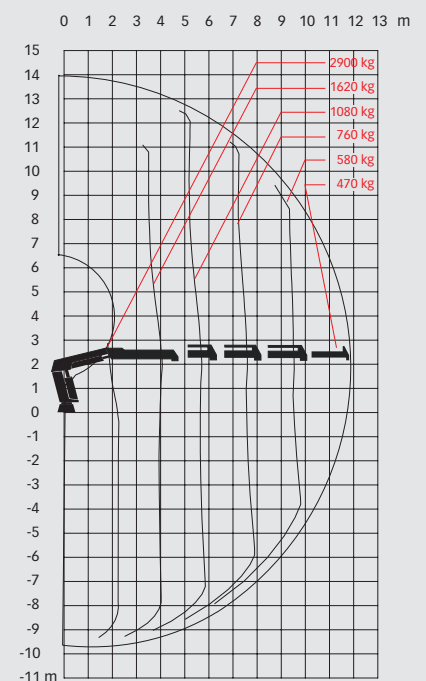
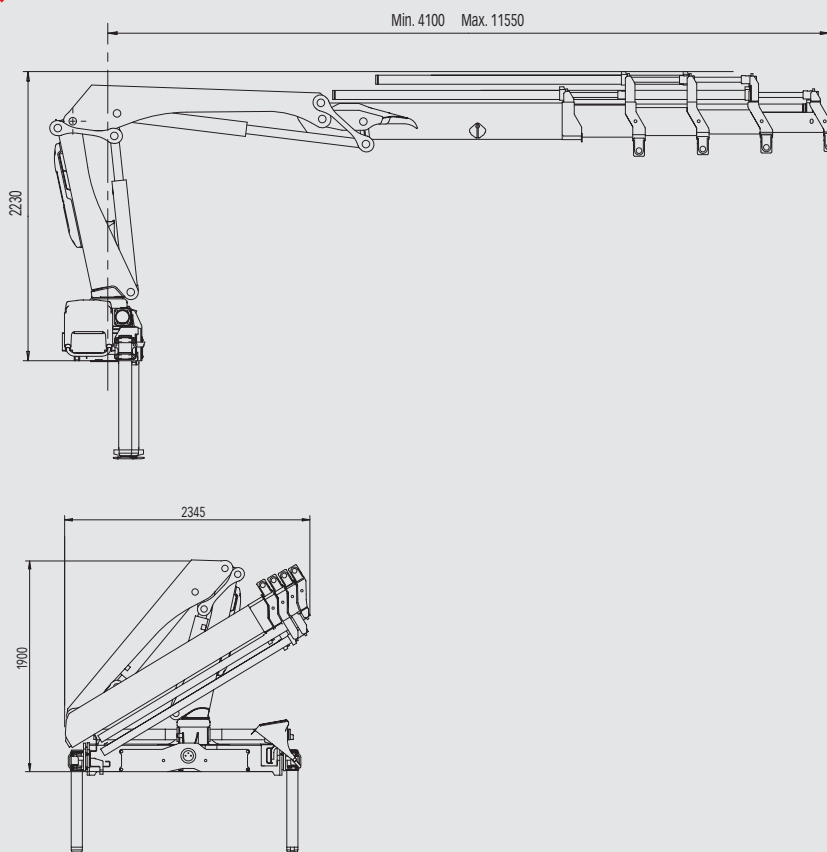
Basisdaten

HIAB XS 077 Basisdaten

Technische Daten

	B-3 CL	E-2 Duo	B-2 HiDuo	E-4 HiDuo
Max. Hubkapazität (kNm)	58	65	71	65
Ausladung - hydraulisch (m)	9,6	7,4	7,6	11,6
Ausladung - man. Armverlängerung (m)	11,7	9,5 - 11,6	9,6 - 11,7	-
Ausladung / Tragkraft (m / kg)	2,9 / 2050	2,0 / 3100	2,8 / 2600	2,2 / 2900
	3,8 / 1500	3,9 / 1700	3,8 / 1900	4,1 / 1620
	5,4 / 1020	5,5 / 1180	5,4 / 1320	5,7 / 1080
	7,3 / 740	7,4 / 860	7,2 / 980	7,6 / 760
	9,2 / 580	-	-	9,5 / 580
	-	-	-	11,5 / 470
Schwenkbereich	400°	400°	400°	400°
Höhe in Transportstellung (mm)	1990	1900	1990	1900
Breite in Transportstellung (mm)	2190	2170	2170	2345
Einbauplatzbedarf (mm)	700	675	675	675
Gewicht - Kran in Standardausführung ohne Seitenstützen (kg)	1060	970	970	1140
Gewicht - Seitenstützen (kg)	135 - 205	135 - 205	135 - 205	135 - 205

HIAB XS 077 E-4 HiDuo



Haftungsausschluss

Die Krane von Hiab erfüllen die strengsten Normen für Sicherheit und Lebensdauer und wurden ausgiebig getestet. Die Festigkeitsberechnungen erfolgten gemäß EN 13001. Das zertifizierte Qualitätssystem von Hiab entspricht ISO 9001. Bei einigen Artikeln in unseren Dokumenten kann es sich um Sonderausrüstungen handeln. Bestimmte Anwendungen können eine Sondergenehmigung erfordern. Wir behalten uns das Recht vor, technische Spezifikationen unangekündigt zu ändern. Die für EU-Länder hergestellten Krane von Hiab verfügen über eine CE-Marke und erfüllen die europäische Norm EN 12999.