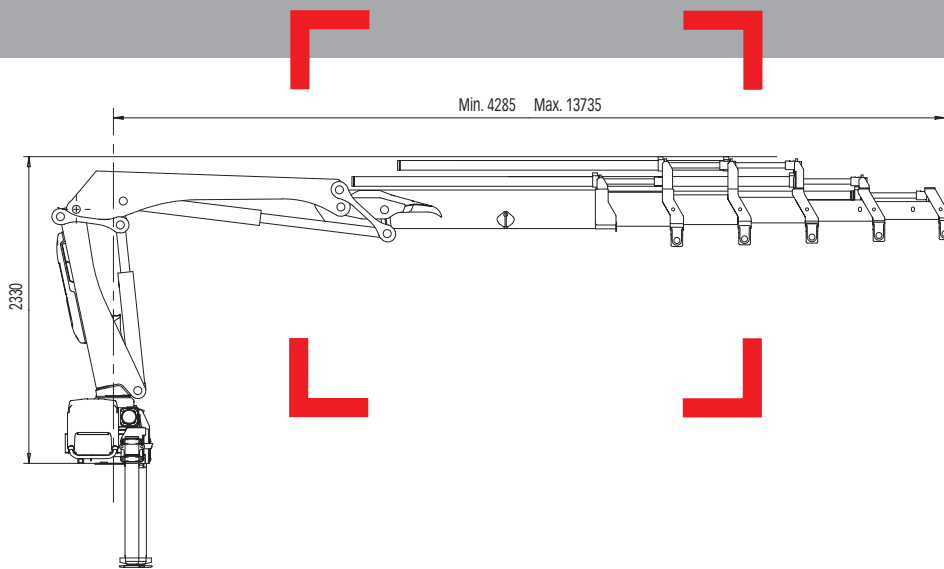


HIAB XS 088 Bereich 6-9 mt



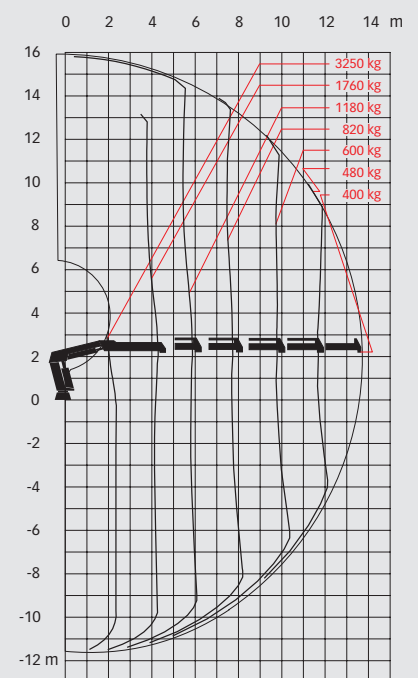
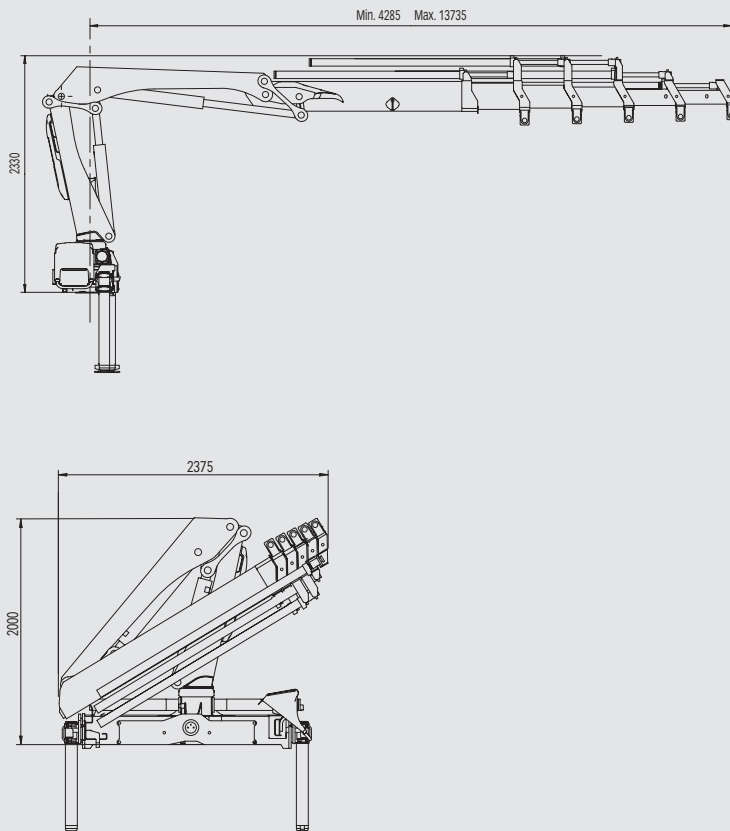
Basisdaten

HIAB XS 088 Basisdaten

Technische Daten

	B-3 CL	B-2 Duo	E-4 HiDuo	E-5 HiDuo
Max. Hubkapazität (kNm)	65	74	77	74
Ausladung - hydraulisch (m)	9,7	7,7	11,6	13,7
Ausladung - man. Armverlängerung (m)	11,8	9,7 - 11,8	13,7	-
Ausladung / Tragkraft (m / kg)	3,1 / 2300	2,9 / 2700	2,2 / 3500	2,2 / 3250
	3,9 / 1700	3,8 / 2000	4,2 / 1860	4,3 / 1760
	5,5 / 1160	5,4 / 1380	5,8 / 1260	5,9 / 1180
	7,3 / 840	7,3 / 1020	7,7 / 900	7,8 / 820
	9,2 / 660	-	9,6 / 700	9,7 / 600
	-	-	11,6 / 560	11,7 / 480
	-	-	-	13,7 / 400
Schwenkbereich	400°	400°	400°	400°
Höhe in Transportstellung (mm)	1990	1990	2000	2000
Breite in Transportstellung (mm)	2190	2170	2300	2375
Einbauplatzbedarf (mm)	710	650	660	740
Gewicht - Kran in Standardausführung ohne Seitenstützen (kg)	1170	1080	1260	1340
Gewicht - Seitenstützen (kg)	135 - 205	135 - 205	135 - 205	135 - 205

HIAB XS 088 E-5 HiDuo



Haftungsausschluss

Die Krane von Hiab erfüllen die strengsten Normen für Sicherheit und Lebensdauer und wurden ausgiebig getestet. Die Festigkeitsberechnungen erfolgten gemäß EN 13001. Das zertifizierte Qualitätskontrollsystem von Hiab entspricht ISO 9001. Bei einigen Artikeln in unseren Dokumenten kann es sich um Sonderausrüstungen handeln. Bestimmte Anwendungen können eine Sondergenehmigung erfordern. Wir behalten uns das Recht vor, technische Spezifikationen unangekündigt zu ändern. Die für EU-Länder hergestellten Krane von Hiab verfügen über eine CE-Marke und erfüllen die europäische Norm EN 12999.