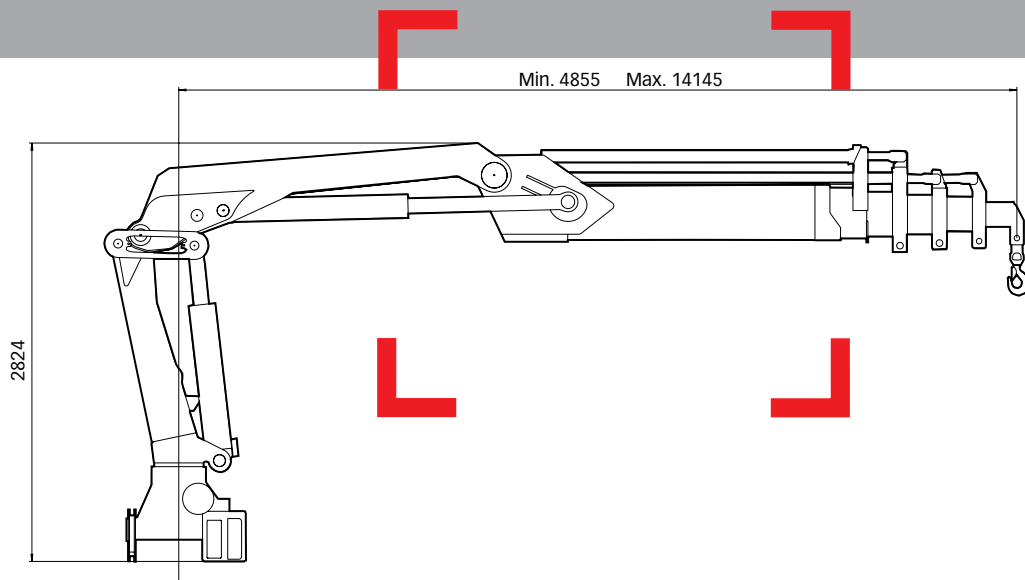


HIAB 200 C Bereich 20 mt



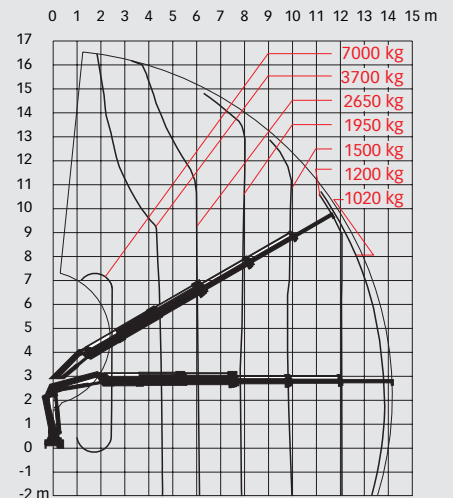
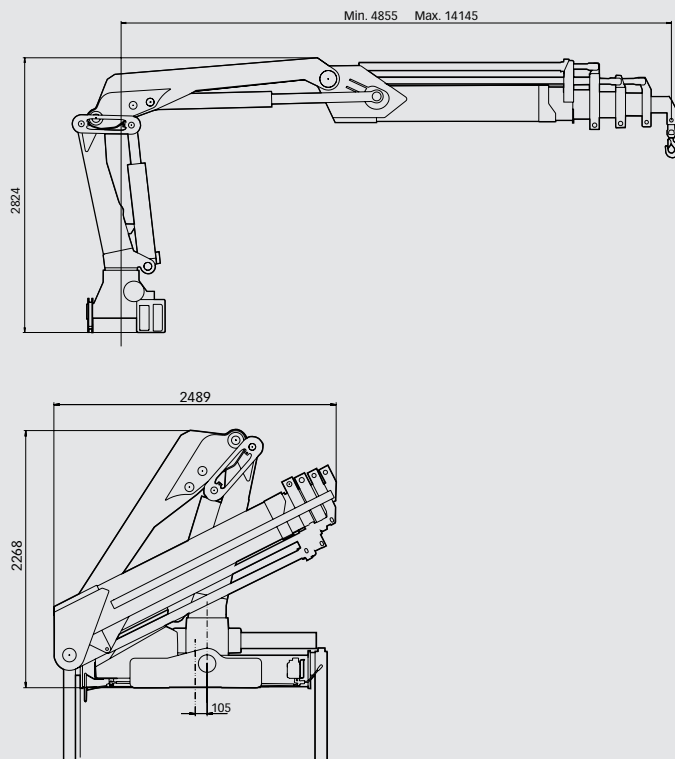
Basisdaten

HIAB 200 C Basisdaten

Technische Daten

	200 C-1	200 C-2	200 C-3	200 C-4	200 C-5
Max. Hubkapazität (kNm)	192	177	172	168	163
Ausladung - hydraulisch (m)	6,2	8,0	10,0	12,1	14,1
Ausladung - man. Armverlängerung (m)	-	14,2	16,3	18,5	18,4
Ausladung / Tragkraft (m / kg)	2,6 / 7000	2,5 / 7000	2,5 / 7000	2,4 / 7000	2,4 / 7000
	4,5 / 4350	4,5 / 4000	4,5 / 3900	4,5 / 3800	4,5 / 3700
	6,0 / 3250	6,0 / 2950	6,2 / 2850	6,0 / 2750	6,0 / 2650
	-	7,8 / 2280	8,0 / 2150	7,8 / 2050	7,8 / 1950
	-	-	9,8 / 1700	9,8 / 1600	9,8 / 1500
	-	-	-	11,8 / 1310	11,8 / 1200
	-	-	-	-	13,8 / 1020
Schwenkbereich	406°	406°	406°	406°	406°
Höhe in Transportstellung (mm)	2265	2265	2265	2265	2265
Breite in Transportstellung (mm)	2451	2451	2451	2487	2489
Einbauplatzbedarf (mm)	890	890	890	890	990
Gewicht - Kran in Standardausführung ohne Seitenstützen (kg)	1980	2120	2270	2400	2510
Gewicht - Seitenstützen (kg)	238 - 380	238 - 380	238 - 380	238 - 380	238 - 380

HIAB 200 C-5



Haftungsausschluss

Sämtliche Krane von Hiab erfüllen die strengsten Normen für Sicherheit und Lebensdauer und wurden intensiv getestet. Die Festigkeitsberechnungen dieser Kranmodelle erfolgten gemäß DIN 15018. Das zertifizierte Qualitätskontrollsystem von Hiab entspricht ISO 9001. Bei einigen Artikeln dieser Dokumentation kann es sich um Sonderausrüstungen handeln. Bestimmte Anwendungen erfordern unter Umständen Sondergenehmigungen. Hiab behält sich das Recht vor, technische Spezifikationen ohne vorherige Mitteilung zu ändern. Die für EU-Länder gefertigten Krane von Hiab tragen die CE-Kennzeichnung und erfüllen die europäische Norm EN 12999.