

Hiab 008 T

Bereich 0,9 mt

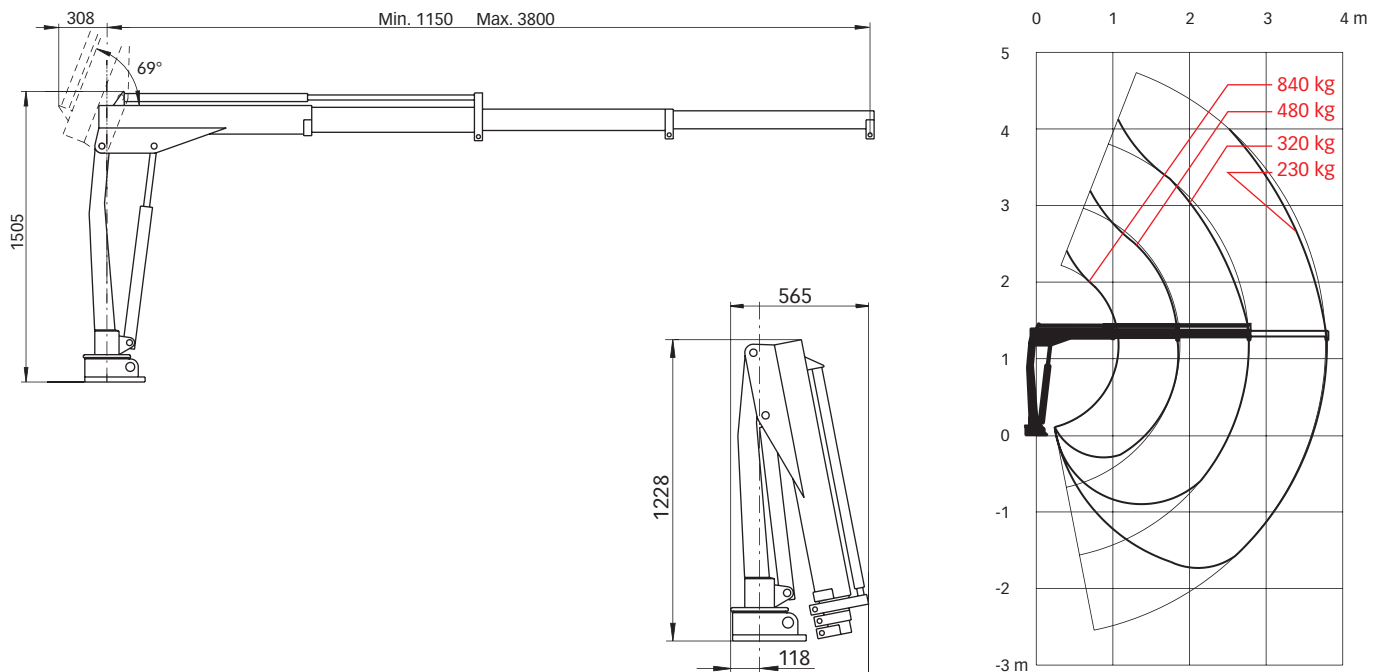


Hiab 008 T Basisdaten

Technische Daten

	008 T-0	008 T-1	008 T-2
Max. Hubkapazität (kNm)	9,0	9,0	8,8
Ausladung, hydraulisch (m)	-	1,9	2,8
Ausladung, man. Armverlängerung (m)	3,8	3,8	3,8
Ausladung / Tragkraft (m / kg)	-	1,1 / 840	1,1 / 840
	-	1,9 / 480	1,9 / 480
	-	-	2,8 / 320
Schwenkbereich	∞	322°	322°
Höhe in Transportstellung (mm)	1228	1228	1228
Breite in Transportstellung (mm)	565	565	565
Einbauplatzbedarf (mm)	-	-	-
Gewicht, Kran in Standardausführung ohne Seitenstützen (kg)	105	125	145
Gewicht, Seitenstützen (kg)	12 - 15	12 - 15	12 - 15

Hiab 008 T-2



Haftungsausschluss. Hiab-Krane werden entsprechend höchster Standards für Sicherheit und Haltbarkeit hergestellt und sorgfältig getestet. Festigkeitsberechnungen für dieses Modell erfolgten entsprechend EN 13001 in Ermüdungsklasse S2. Das zertifizierte Qualitätsmanagementsystem von Cargotec entspricht der Norm ISO 9001. Einige Ausrüstungsgegenstände dieser Broschüre sind möglicherweise Zusatzausstattung. Für bestimmte Anwendungen ist möglicherweise eine offizielle Genehmigung notwendig. Wir behalten uns das Recht vor, technische Spezifikationen ohne vorherige Mitteilung zu ändern. Für die EU-Länder hergestellte Hiab-Krane tragen die CE-Kennzeichnung und erfüllen den Europäischen Standard EN 12999.

Cargotec erhöht die Effizienz des Ladungsumschlags an Land und auf See – überall, wo Ladungen unterwegs sind. Die Tochtergesellschaften von Cargotec – Hiab, Kalmar und MacGregor – genießen weltweite Anerkennung als führende Anbieter von Lösungen für den Ladungs- und Lastumschlag. Das globale Netzwerk von Cargotec ist nahe am Kunden und bietet umfassende Dienstleistungen, die den kontinuierlichen, zuverlässigen und nachhaltigen Einsatz der Ausrüstung gewährleisten. www.cargotec.com