

Hiab XS 088

Bereich 6–9 mt





E-Gelenk

Ein Kniehebel am Hubarmgelenk ermöglicht das Heben schwerer Kranlasten in direkter Nähe der Kransäule. Der Kniehebel am Knickarmgelenk wiederum ermöglicht das Heben von Kranlasten in hohe Positionen, z. B. bei Gerüstarbeiten. Der Kniehebel am Knickarmgelenk ist sehr kompakt und steht nicht unter dem Kranarm hervor. Daher ist er der Last nicht im Wege, die unter dem Kranarm hindurch geführt wird.

Kransäule nahezu zentriert

Bei Hiab-Kranen mit Zahnstangen-Schwenkgetriebe liegt der Schwerpunkt so weit an der Mitte des Krans wie möglich. Ergebnis: auf beiden Seiten des Lkw wird die gleiche Reichweite erzielt. Kein anderer Hersteller verfügt über Krane, deren Schwerpunkt so nahe des Kranzentrums liegt.

Lasthalteventil

Das Lasthalteventil ist ein kombiniertes Schlauchbruch- und Lasthalteventil, das direkt auf dem Zylinder aufgesetzt ist.

VSL

Dank der VSL-Funktion können Fahrer ihre volle Aufmerksamkeit der Steuerung ihres Krans widmen. Die Kranintelligenz (SPACE) kümmert sich automatisch um die Stabilität der Einheit - für Sie und alle, die sich in Ihrer Umgebung aufhalten, bedeutet dies höhere Sicherheit.

Die komplette Lösung

Der Hiab XS 088 übertrifft Ihre Erwartungen

Seit Jahrzehnten entwickelt Hiab seine innovative Technologie des Lkw-Ladekrans systematisch und konsequent weiter, um Bediener und Unternehmer einen vorbildlichen und nach Maß zugeschnittenen Kran an die Hand zu geben. Der Hiab XS 088 ist ein außergewöhnlicher Kran der 8-Metertonnen-Klasse, wo die Liebe der Hiab-Ingenieure zum Detail dazu geführt hat, dass dieser Kran nicht nur Ihre Bedürfnisse erfüllt, sondern hinsichtlich Leistung, Zuverlässigkeit und Betriebskosten ganz sicher Ihre Erwartungen übertrifft. Der Kran ist mit den Steueralternativen CL, Duo, HiDuo oder HiPro verfügbar.

HiDuo-Steuerung

Die HiDuo-Steuerung basiert auf dem Ventil 80. HiDuo ist mit der Fernsteuerung XSDrive sowie der Kranintelligenz SPACE 4000 ausgestattet. Abgesehen von den Vorteilen einer Kranfernsteuerung bietet SPACE 4000 die automatische Kontrolle der Einsatzart (ADC) und die für Hiab einzigartige automatische Geschwindigkeitskontrolle (ASC). ASC erhöht kontinuierlich und supergeschmeidig die Krankapazität.

SPACE 4000 Kranintelligenz

Das SPACE 4000-System überwacht und steuert intelligent alle elektronischen Funktionen Ihres Krans. Dabei geht es darum, den Bediener in zweifacher Weise zu unterstützen: durch mehr Sicherheit und höhere Produktivität. Für die Sicherheit sorgt der Überlastschutz (OLP), für höhere Produktivität die automatische Kontrolle der Einsatzart (ADC) sowie die einzigartige automatische Geschwindigkeitskontrolle von Hiab (ASC). Außerdem ist das System mit Funktionen ausgestattet, die es dem Wartungstechniker erleichtern, mögliche Störungs-codes und Lastzyklusdaten abzurufen. SPACE 4000 ist Teil der HiDuo-Steuerung.

Vielseitigkeit für Ihre Anforderungen

Ein optionaler Kniehebel am Knickarmgelenk bewirkt, dass sich der Knickarm mit konstanter Geschwindigkeit bewegt. Ergebnis: noch geschmeidigeres und präziseres Arbeiten. Das Knickarmgelenk lässt sich auch durch ein Hubarmgelenk erweitern, was zu souveräner Hubkraft bei hohen Armpositionen führt. Der Kran ist aber auch mit einem kurzen Knickarm lieferbar. Eine solche Kombination bewirkt höhere Hubhöhe, z. B. beim Hantieren einer zweiten Schicht von Paletten in direkter Nähe der Kransäule.



Sechskant-Armprofil

Das Sechskant-Armprofil minimiert die Biegung unter Last und trägt dazu bei, bei höherer Effizienz die Wartungskosten zu senken.

Großflächige Gleitstücke

Großflächige Gleitstücke reduzieren die Friktion und den Verschleiß, was die Wartungskosten senkt. Das Hiab-Armsystem erfordert auch kein Abschmieren, es bleibt daher sauberer als das der Wettbewerber.

Anbaugeräte

Ein umfassendes Programm von Anbaugeräten ist für Ihren Hiab-Kran lieferbar. Damit lässt sich jeder Kran gezielt und im höchsten Maße flexibel an Ihr Anforderungsprofil anpassen.



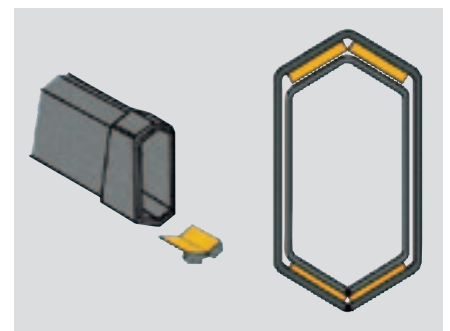
XSDrive

Hiab XSDrive wurde ergonomisch entwickelt, um den Bediener vor Belastungen und Stress zu schützen – in Händen, Armen und Rücken. Die Lastanzeige informiert schnell und übersichtlich über den Kraneinsatz. Es gibt außerdem eine Fülle von Zubehör, mit dem Sie die für Sie ideale Steuerung selbst konstruieren können.



Ventil 80

Das Hiab Ventil 80 ist ein Open-Center-Ventil der Spitzenklasse mit Betriebszuverlässigkeit. Das Ventil bewältigt eine große Ölmenge und gewährleistet somit höchste Präzision und komfortables Arbeiten.



Großflächige Gleitstücke

Das Sechskantprofil ermöglicht die Verwendung großflächiger Gleitstücke. Ergebnis: seidenweiche Bewegung der Ausschübe und somit kein mechanischer Verschleiß des Kranarms.

Cargotec erhöht die Effizienz des Ladungsumschlags an Land und auf See – überall, wo Ladungen unterwegs sind. Die Tochtergesellschaften von Cargotec – Hiab, Kalmar und MacGregor – genießen weltweite Anerkennung als führende Anbieter von Lösungen für den Ladungs- und Lastumschlag. Das globale Netzwerk von Cargotec ist nahe am Kunden und bietet umfassende Dienstleistungen, die den kontinuierlichen, zuverlässigen und nachhaltigen Einsatz der Ausrüstung gewährleisten. www.cargotec.com

